

**ПРОИЗВОДИТЕЛЬ:**

**ООО «АДВЕРС»**

www. autoterm.ru

**Отдел продаж**

443100 г. Самара, ул. Лесная, 11

Тел.(846) 270-68-64

Факс (846) 270-65-09

Е-mail: [advers-ts@yandex.ru](mailto:advers-ts@yandex.ru)



**Гарантийный отдел**

Телефон (факс): (846) 266-25-41, 266-25-43

Телефон (846) 266-25-42, 266-25-39

Е-mail: [garant@autoterm.ru](mailto:garant@autoterm.ru)

**Техническая поддержка**

Е-mail: [support@autoterm.ru](mailto:support@autoterm.ru)

Телефон (846) 207-05-20

**Подогреватели жидкостные предпусковые  
Бинар -5Б Компакт,  
Бинар- 5Д Компакт.**

Каталог деталей и сборочных единиц  
АДВР.102.00.00.000 КДС

Настоящий каталог деталей и сборочных единиц предназначен для организаций и лиц, занимающихся установкой, ремонтом и обслуживанием подогревателей жидкостных предпусковых Бинар- 5Б Компакт, Бинар- 5Д Компакт.

Каталог состоит из разделов:

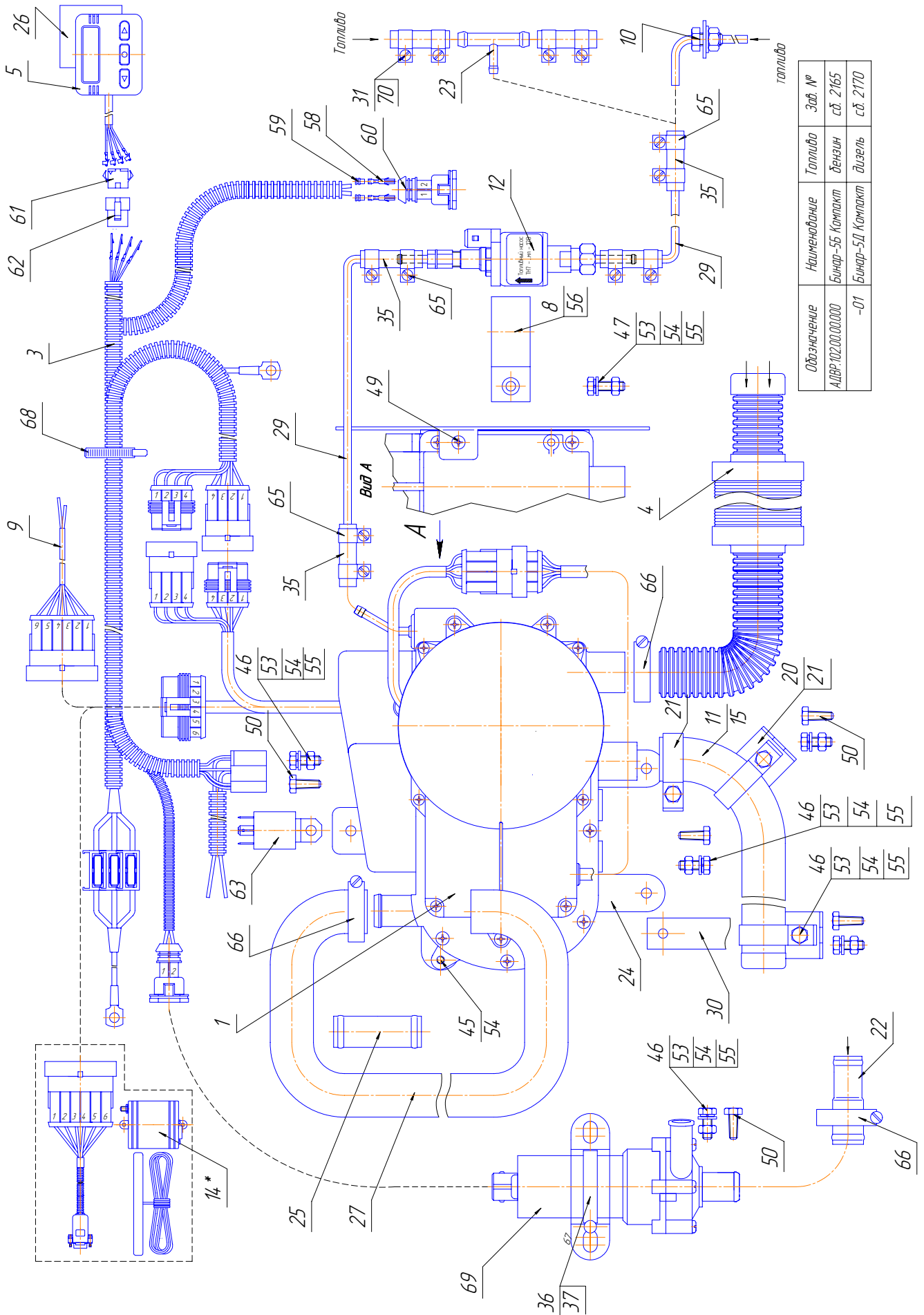
- 1 Состав предпускового подогревателя Бинар- 5Б Компакт, Бинар- 5Д Компакт согласно схеме деления изделия на составные части - рис. 1 и перечню деталей и сборок – таблица 1;
- 2 Состав нагревателя жидкостного согласно схеме деления рис.2 и перечню деталей и сборок – таблица 2.

#### **Примечания**

1 Подогреватель Бинар- 5Б Компакт, Бинар- 5Д Компакт комплектуются электродвигателем с насосом (помпой) Bosch PAA 12V 0-392-020-034.

2 Нагреватель Бинар -5Б Компакт отличается от нагревателя Бинар- 5Д программным обеспечением и камерой сгорания.

Каталог используется для определения обозначений деталей и узлов вышедших из строя при эксплуатации подогревателя для заказа на предприятии- изготовителе.



Обозначение	Наименование	Топливо	Зав. №
АДВР.102.00.00.000	Бинар-5Б Комплект	Дизель	сб. 2165
-01	Бинар-5Д Комплект	дизель	сб. 2170

Рис.1- Схема деления подогревателей

Таблица2

№ поз	Обозначение	Заводской №	Наименование сборочных единиц , деталей	Кол	Сведения о возможности замены и ремонта
1	АДВР.102.01.00.000	Сб.2165	нагреватель Бинар 5Б-СВ (бензин)	1	
1	АДВР.102.01.00.000-01	Сб.2170	нагреватель Бинар 5Д-СВ (дизель)	1	
3	АДВР.048.04.00.000-01	Сб.1478	Жгут	1	
4	АДВР.048.06.00.000	Сб.1125	Воздухозаборник с глушителем	1	
5	АДВР.048.09.00.000	Сб.1130	Пульт управления с таймером	1	
8	АДВР.048.12.00.000	Сб.1467	Хомут	1	
9	АДВР.048.14.00.000	Сб.1974	Жгут сигнализации	1	
10	АДВР.128.00.00.000	Сб.2063	Топливозаборник	1	
11	АДВР.010.12.00.000-01	Сб.162	Теплоизоляция	2	
12	АДВР.077.00.00.000	Сб.1460	Топливный насос ТН7-4мл-12В (бензин)	1	
	АДВР.077.00.00.000-01	Сб.1723	Топливный насос ТН7-4,4мл-12В (дизель)	1	
15	04ТС.451.04.00.00.000-04	Сб.507	Труба выхлопная	1	
14	АДВР.076.00.00.000	Сб.1526	Модем GSM- Terminal (поставляется по доп. заказу)	1	
20	04ТС.451.00.00.00.002	Д.2	Кронштейн	2	
21	04ТС.451.00.00.00.004	Д.92	Хомут	3	
22	04ТС.451.00.00.00.009	Д.72	Патрубок (18x20)	2	
23	04ТС.451.00.00.00.000	Д.143	Тройник	1	
24	АДВР.102.00.00.001	Д.2150	Кронштейн	1	
25	АДВР.048.00.00.002	Д.1240	Патрубок (20x20)	4	
26	АДВР.048.00.00.003	Д.1348	Прокладка	1	
27	АДВР.048.00.00.012	Д.1890	Шланг резиновый	1	

## Продолжение таблицы 2

29	АДВР.048.00.00.006	Д.1244	Топливопровод Трубка полиамидная ПА11- 5,3x1,65 ТУ 2247-001-14906566- 2004 L=6000 мм	1	
30	АДВР.048.00.00.007	Д.1337	Полоса	3	
31	АДВР.010.00.00.004	Д.881	Муфта Рукав 8x16,5 1,6 ГОСТ 10362-76 (L=50 мм)	2	
35	АДВР.010.00.00.003-01	Д.887	Муфта Рукав SEMPERIT S FUB 386 Fuel PN 12 bar DN 5 L=55 мм	4	
36	АДВР.048.00.00.010	Д.1524	Амортизатор	1	
37	АДВР.048.00.00.011	Д.1751	Кронштейн (помпа)	1	
			<u>Болты ГОСТ 7798-70</u>		
45			М 6 x 10	3	
46			М 6 x 16	11	
47			М6 x 25	1	
49			Винт М5 x 10 (саморез)	1	
50			Винт М6,3 x 19 (саморез)	7	
53			Гайка М6 ГОСТ 5915-70	12	
54			Шайба 6.65Г ГОСТ 10462-81	13	
55			Шайба 6 ГОСТ11371-70	12	
56			Шайба 6 ГОСТ6958-78	1	
58			Гнездо АМР 929939-1	2	
59			Уплотнитель АМР 828904-1	2	
60			Колодка гнездовая АМР282762-1	1	
61			Колодка гнездовая 2501СН-05	1	
62			Колодка штыревая 2601СН-05	1	
63			Реле 90.3747-12В	1	
65			Хомут АВА mini 10/9	8	
66			Хомут TORRO 20 x32/9С7 W1	15	
67			Хомут TORRO 35 x50/9С7 W1	1	
68			Хомут пластиковый 200x4,5	25	
69			Электродвигатель с насосом Bosch PAA 12V 0-392-020-034	1	
70			Хомут TORRO 10x16/9С7 W1	4	

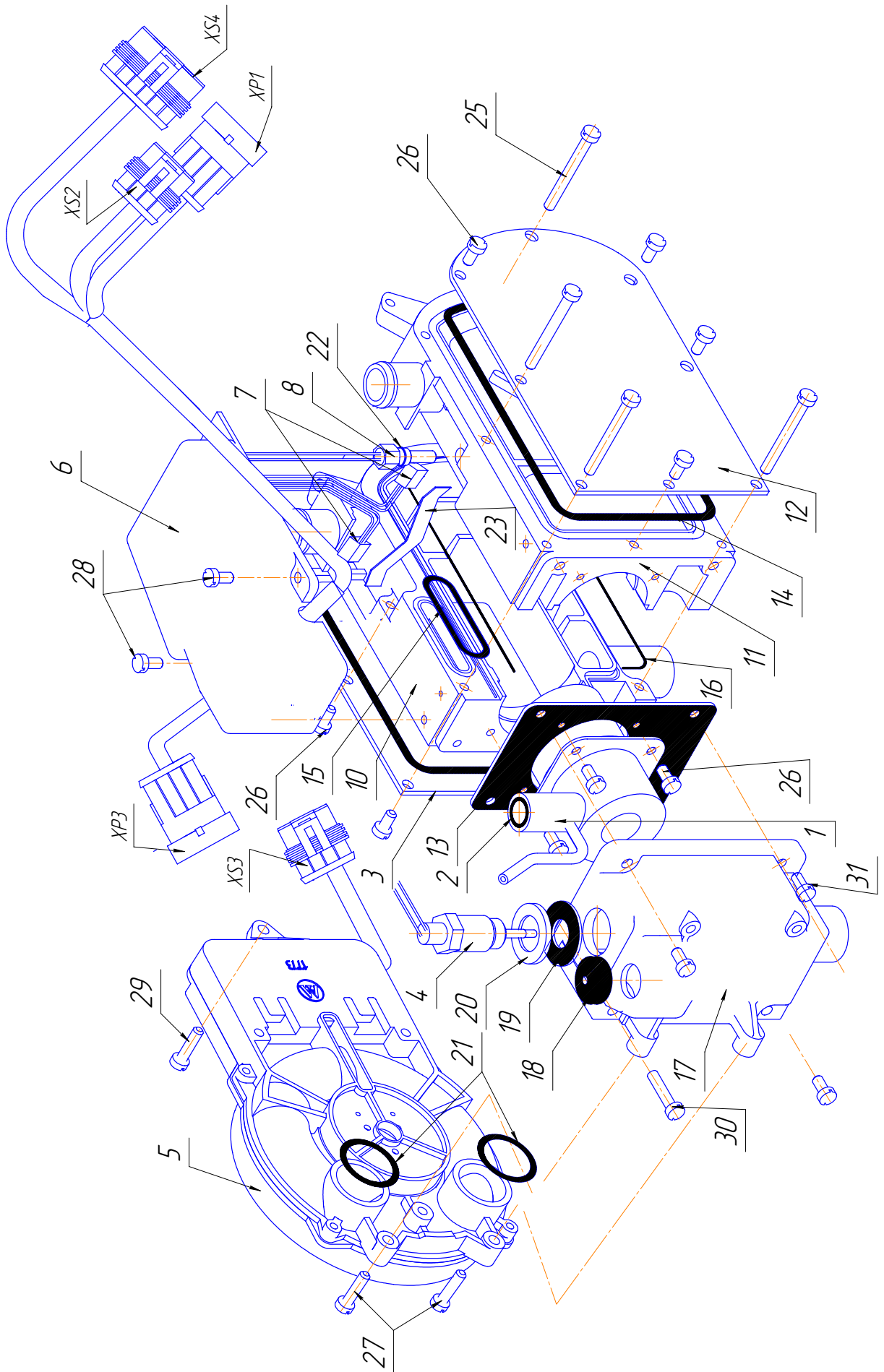


Рис.2- Схема деления нагревателя

Таблица 3

№ позиции	№ детали и сборки	Заводской №	Наименование	Кол	
1	АДВР.048.01.01.100 (бензин) или АДВР.048.01.01.100 ( диз. топливо)	Сб.1133  Сб.1234	Камера сгорания	1	
2	АДВР.010.01.03.170	Сб.869	Сетка для Бинар 5Д Компакт	1	
	АДВР.048.01.06.000	Сб.1132	Сетка для Бинар 5Б Компакт	1	
3	АДВР.102.01.01.100	Сб.2168	Крышка с втулкой	1	
4	АДВР.048.01.03.000	Сб.1128	Свеча	1	
5	АДВР.102.02.00.000	Сб.1953	Нагнетатель воздуха	1	
6	АДВР.048.01.08.000	Сб.1931	Блок управления для Бинар 5Б (бензин)	1	
	АДВР.048.01.08.000-01	Сб.1935	Блок управления для Бинар 5Д (дизель)	1	
7	АДВР.048.01.08.400	Сб.1933	Датчик температуры	2	
8	АДВР.048.01.04.000	Сб.1129	Индикатор пламени	1	
10	АДВР.102.01.01.001	Д.1906	Теплообменник	1	
11	АДВР.102.01.01.002	Д.1907	Теплообменник	1	
12	АДВР.102.01.01.003	Д.2151	Крышка	1	
13	АДВР.048.01.01.004	Д.1249	Прокладка	1	
14	АДВР.102.01.01.004	Д.2152	Кольцо	2	
15	АДВР.048.01.01.005-01	Д.1251	Кольцо	1	
16	АДВР.102.01.01.005	Д.2153	Прокладка	1	
17	АДВР.102.01.00.001	Д.1770	Крышка камеры сгорания	1	
18	10ТС.451.01.00.00.010	Д.21	Уплотнение	1	
19	АДВР.010.01.01.009	Д.818	Шайба	1	
20	АДВР.010.01.01.010	Д.859	Втулка	1	
21	АДВР.102.01.00.002	Д.1947	Кольцо	2	
22	АДВР.010.01.01.014	Д.1105	Шайба уплотнительная	1	
23	АДВР.048.01.00.013	Д.1915	Прижим	1	
25			Винт М5х45	4	
26			Винт М5х10	16	саморез
27			Винт М5х20	2	саморез
28			Винт М5х12	2	саморез
29			Винт М5х14	1	
30			Винт М5х50	2	
31			Винт М5х1	1	саморез

